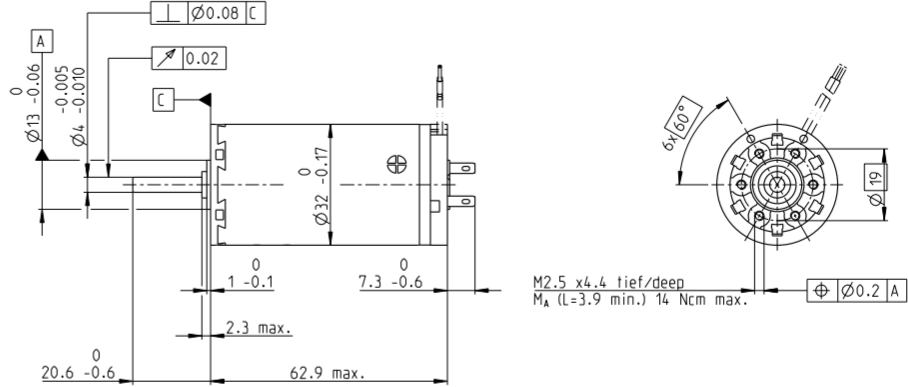
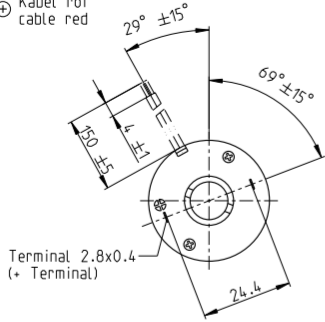


A-max 32 Ø32 mm, 石墨电刷, 20 watt

A-max

Kabel AWG 22/7
cable UL Style 1061
⊕ Kabel rot
cable red



M 1:2

- 库存零件系列
- 标准系列
- 特殊系列 (按客户要求)

产品编号	
金属端子	236659 236660 236661 236662 236663 236664 236665
引线	353230 353231 353232 262500 341970 353233 353234

电机参数								
额定电压下的数据								
1 额定电压	V	6	9	12	24	30	36	42
2 空载转速	rpm	4880	5000	4670	6460	6160	5860	5650
3 空载电流	mA	123	84.2	58.2	42.8	32.3	25.3	20.8
4 额定转速	rpm	3400	3480	3170	5060	4740	4430	4210
5 额定转矩 (最大连续转矩)	mNm	44.5	43.1	44	45.5	45.1	45.4	45
6 额定电流 (最大持续电流)	A	3.96	2.62	1.87	1.33	1.01	0.804	0.659
7 堵转转矩	mNm	153	146	140	212	197	189	178
8 堵转电流	A	13.2	8.57	5.77	6.02	4.27	3.24	2.54
9 最大效率	%	80	80	80	84	83	83	83
电机常数								
10 相间电阻	Ω	0.454	1.05	2.08	3.99	702	11.1	16.6
11 相间电感	mH	0.06	0.13	0.264	0.556	0.954	1.52	2.22
12 转矩常数	mNm/A	11.6	17	24.3	35.2	46.1	58.2	70.4
13 转速常数	rpm/V	825	562	394	271	207	164	136
14 转速/转矩梯度	rpm/mNm	32.4	34.8	33.8	30.8	31.6	31.3	31.9
15 机械时间常数	ms	15	14.9	14.7	14.6	14.6	14.6	14.7
16 转子惯量	gcm ²	44.2	40.8	41.7	45.3	44.2	44.6	43.8

特性参数 运行范围 提示

- 热参数**
- 17 机壳-环境热阻 7.5 K/W
 - 18 绕组-机壳热阻 2.1 K/W
 - 19 绕组热时间常数 17.8 s
 - 20 电机热时间常数 521 s
 - 21 环境温度 -20...+85°C
 - 22 最高绕组温度 +125°C

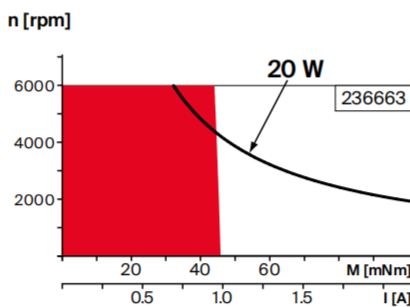
- 机械参数 (滚珠轴承)**
- 23 最高允许转速 6000 rpm
 - 24 轴向间隙 0.12 - 0.22 mm
 - 25 径向间隙 0.025 mm
 - 26 最大轴向载荷 (动态) 7.6 N
 - 27 最大允许安装力 (静态) 110 N
 - 28 最大径向载荷, 距法兰5 mm处 32 N

- 机械参数 (滑动轴承)**
- 23 最高允许转速 6000 rpm
 - 24 轴向间隙 0.12 - 0.22 mm
 - 25 径向间隙 0.012 mm
 - 26 最大轴向载荷 (动态) 5 N
 - 27 最大允许安装力 (静态) 110 N
 - 28 最大径向载荷, 距法兰5 mm处 10.5 N

- 其它参数**
- 29 电机磁极对数 1
 - 30 换向器片数 13
 - 31 电机质量 240 g

所列参数均为标称值。
参数说明见页码 82。

选项
滑动轴承代替滚珠轴承



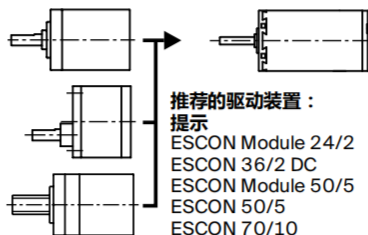
连续运行
根据表中列出的热阻值 (第17和18项), 在环境温度为25°C时, 电机在此范围连续运转绕组将达到最高允许温度 = 电机发热极限状态。

短时运行范围
电机可以短时过载运行 (可重复)。

— 电机额定功率曲线

maxon模块化系统 详情请见目录页码88

- 行星齿轮箱**
Ø32 mm
0.75-6.0 Nm
页码 392-394/396-398
- 正齿轮箱**
Ø38 mm
0.1-0.6 Nm
页码 404
- 丝杠驱动**
Ø32 mm
页码 426-433



- 推荐的驱动装置:**
- 提示**
- ESCON Module 24/2 页码 38
 - ESCON 36/2 DC 500
 - ESCON Module 50/5 501
 - ESCON 50/5 503
 - ESCON 70/10 503